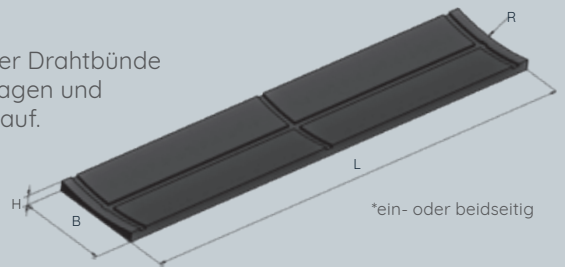




COIL LAGERUNG

POLYTEC COILMATTEN sind ideal für die flexible Lagerung Ihrer Drahtbünde oder Blechcoils. Sie verhindern nicht nur die Verletzung der äußeren Lagen und Windungen, sondern fangen auch Emulsionen in ihren Sammelrinnen auf. Hierbei ist eine Flüssigkeitsaufnahme von bis zu 10 Litern möglich. Unsere Coilmaten werden in folgenden Ausführungen aus unserem verschleiß- sowie schnittfesten THELAN Polyurethan hergestellt.

Standardausführung	bis +90°C
PURformance	bis +150°C
High PURformance mit Gewebe	bis +200°C



OPTION A

offen



OPTION B

geschlossen



OPTION C

mit Querrinnen



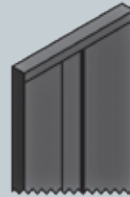
OPTION D

mit Griff*



OPTION E

mit Anfahrsträge*



OPTION F

hoch geschlossen



OPTION G

mit tiefen Querrinnen (Drahtlagerung)

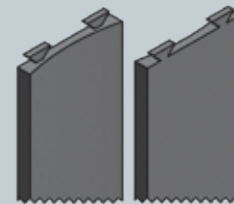


OPTION H

mit Befestigungsbohrungen

OPTION	L (mm)	B (mm)	H (mm)	R (mm)	M (kg/m)
A, B, C, D	500-3.000	250	35	375	~ 6
A, B, C, D, E, G**	500-6.000	400	44	860	~ 12
A, B, C, E, F	1.000-6.000	500	68	1.000	~ 30
A, B, C, E	1.000-3.000	540	90	1.000	~ 40
A, B, C	1.200-2.400	800	70	1.700	~ 50

** (H mit max. Länge von 3.000 mm)

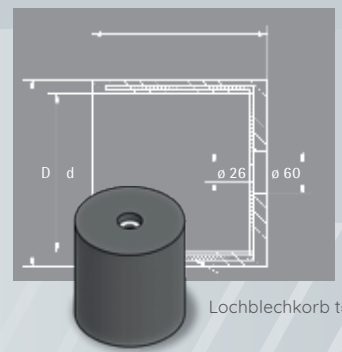
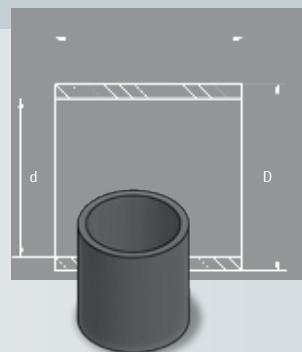


OPTION I

Verbindungszapfen zur Endlosverlegung, ohne Mittelkanal

SCHUTZMODULE für Staplerdorne

erlauben eine flexible Handhabung verschiedener Durchmesser und Längen. POLYTEC Staplerdorn-Schutzmodule werden aus unserem besonders verschleiß- und schnittfesten Polyurethan hergestellt. Das Kopfmodul ist darüber hinaus mit einem Lochblechkorb verstärkt.



Lochblechkorb t=6

TYP	D (mm)	D (mm)	H (mm)
130	175	132	250
140	180	140	250, 1.000
153	193	153	250, 1.000
170	210	170	250

TYP	D (mm)	D (mm)	H (mm)
195	225	195	250
225	265	225	250, 1.000
335	375	335	250