

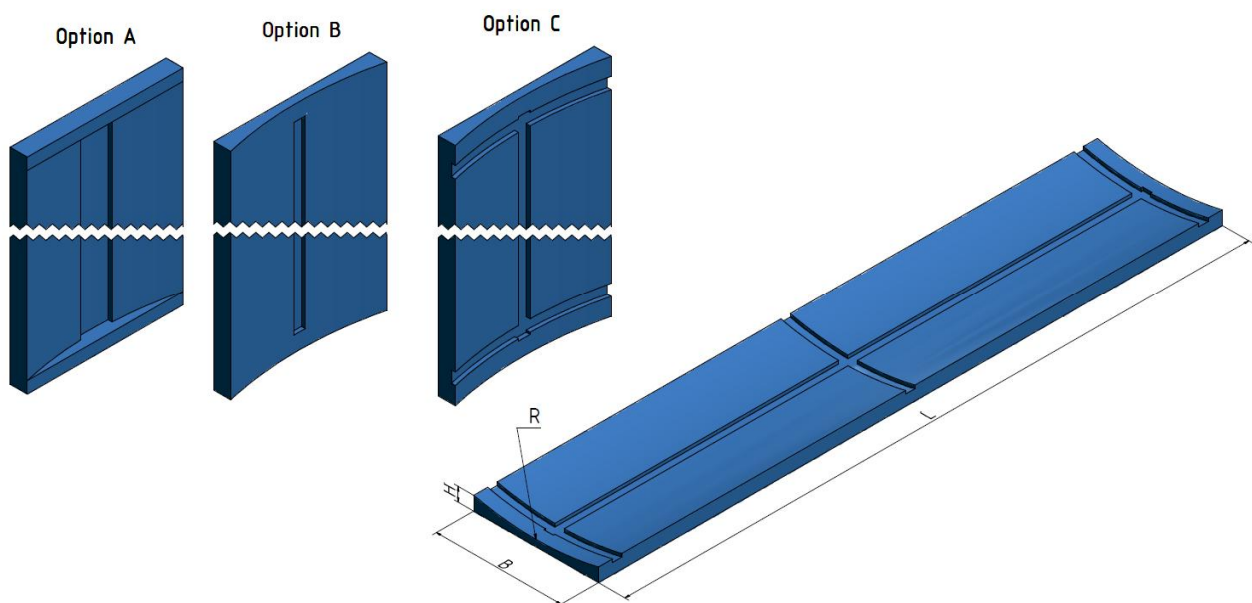


POLYURETHAN COILMATTEN

MIT ÖLAUFFANGGRINNE

Coilmatten sind ideal für die flexible Lagerung Ihrer Blechcoils oder Drahtbünde. Sie verhindern die Verletzung der äußeren Lagen. Öl wird in den Sammelrinnen aufgefangen. Überall einsetzbar. Unsere Coilmatten werden aus einem besonders verschleiß- und schnittfesten THELAN - Polyurethan hergestellt.

L [mm]	B [mm]	H [mm]	h [mm]	R [mm]	m [kg / m]	Option
500 – 6000 (500)	400	44	20	860	ca. 15	B, C
1000 – 6000 (1000)	500	68	23	1000	ca. 30	A, B, C
1200 – 2400 (1200)	800	70	23	1700	ca. 50	A, B, C



Weitere Abmessungen und Farben möglich